



Rettleiar for
montering
av vassmålar



Voss Herad



Rettleiar for installasjon av vassmålzar

Voss herad

*Rettleiar samsvar med forurensningsforskriften del
kap. 16 kommunale vann og avløpsgebyr, § 16 – 4 andre ledd*

Innhald

1. Generelle reglar ved montering av vassmålzar.....	2
1.1 Krav om montering og utskifting av vassmålzar	2
1.2 Melding om installasjon av vassmålzar.....	2
1.3 Berekning av målzarstorleik.....	2
1.4 Fleire tilknytingar.....	2
1.5 Anna.....	2
2. Tekniske krav ved installasjon av vassmålzar	3
2.1 Plassering.....	3
2.2 Konsoll / utstyr	3
2.3 Vassmålzarpar	4
2.3.1 Vassmålzar < Qn 2,5.....	4
2.3.2 Vassmålzar Qn 6.....	4
2.4 Større vassmålzarar.....	5
2.5 Særskild løyve	5
2.6 Sprinkelanlegg og montering av vassmålzar	5



1. Generelle reglar ved montering av vassmålar

1.1 Krav om montering og utskifting av vassmålar

«Forskrift om vass- og avløpsgebyr for Voss herad» regulerer kravet om montering av vassmålar. (Forskrifta er å finna på www.voss.herad.no)

1.2 Melding om installasjon av vassmålar

Installasjon av vassmålar skal meldast til kommunen på eige meldeskjema («*Melding om montering/utskifting av vassmålar*») av godkjent utførande føretak. Arbeidet skal utførast i samsvar med kommunen sine retningsliner og kan ikkje setjast i gang før kommunen har godkjend søknaden.

Utførande føretak skal syta for at røyrleggjar eller huseigar er til stades ved avtalt tidspunkt og at alt er tilrettelagt for kommunen sitt monteringsarbeid.

Vassmålararen skal plomberast av kommunen.

Ved avtale mellom ansvarleg føretak og kommunen, kan ansvarleg føretak sjølv utføra montering og plombering.

Abonntenen må ta kostnaden med ombygging/tilpassing av leidningane inkl. konsoll og naudsynt utstyr for å få sett inn ny vassmålar.

1.3 Berekning av målarstorleik

Det skal leggast ved kapasitetsberekning og oversikt over tappepunkt for alle bygg unnateke einebustader/hytter. (Sjå vedlegg)

Ansvarleg autorisert røyrleggjar er ansvarleg for storleik på vassmålar.

1.4 Fleire tilknytingar

Som hovudregel skal det installerast ein vassmålar pr hovudinntak. Dersom abonntenen ynskjer fleire målarar for å skilja ut særskilde kostnader, må abonntenen sjølv utføra installasjon og vedlikehald av eventuell ekstra målar. Denne målararen skal berre brukast til internt bruk og er kommunen uvedkomande. Fordeling av vass- og avløpsavgift blant fleire leigetakarar hjå ein abonnent er kommunen uvedkomande.

For blokk eller rekkehus vil rettsobjektet vera avgjerande antal vassmålarar. Dersom det til dømes er eit burettslag som er eigar, skal bygningen sjåast på som eitt rettsobjekt og det skal installerast ein vassmålar (eller eventuelt fleire i parallellkonsoll) ved hovudinntaket som kommunen bereknar avgiftene frå. For seksjonerte bygg skal det installerast ein vassmålar pr. seksjon. Dersom det ikkje teknisk lar seg gjera, kan hovudvassmålar monterast ved inntaket, før første koplingsleidning. Forutsetninga er då at fakturaen går til ein juridisk eining (les: seksjon) som vil vera ansvarleg for kommunale vass- og avløpsavgifter for alle seksjonane. Viser til §11 i Forskrift om vass- og avløpsgebyr for Voss herad.

1.5 Anna

Røyrleggjarføretak med inngått avtale og rekvisisjon frå kommunen kan henta ut vassmålar frå lager hjå vår leverandør.

Eventuelle spørsmål kan rettast til Tekniske tjenester, driftsavdelinga på Tlf. 56519400

2. Tekniske krav ved installasjon av vassmålar

2.1 Plassering

Vassmålaren skal som hovudregel plasserast inne i bygning så nær vassinntaket som mogeleg, og *før fyrste koplingsleidning*. Utførande føretak er ansvarleg og har plikt til å undersøkje om det er stikk eller forgreiningar før vassmålar.

Det må vera sluk i rom med vassmålar frå og med innlegg større enn 50mm . Ved innlegg mindre enn 50mm må vegger og golv tola vass-søl. Vassmålaren skal alltid vera tilgjengeleg for kontroll av kommunen, med tilstrekkeleg fri plass for skifting og avlesing. Tilkomst til målar og området rundt skal vera ryddig og godt opplyst. Målaren skal ikkje byggast inn i vegg eller kasse, men kan monterast i godkjent skap.

Ved særskild høve og søknad kan vassmålar plasserast i kum. Kummen skal utformast med minstedimensjon på 1200mm. Det skal ikkje vere andre installasjonar i kum for vassmålar. Vassmålar skal ikkje plasserast i stakekum eller kumme med fellesanlegg vatn og avløp. Ref kap 2.7.

2.2 Konsoll / utstyr

Vassmålaren skal monterast i godkjent konsoll. Konsollen skal festast til vegg, eller anna eigna konstruksjon. Dette gjeld uavhengig om det monterast ein enkel målar eller om det monterast fleire målarar i ein parallellkopling.

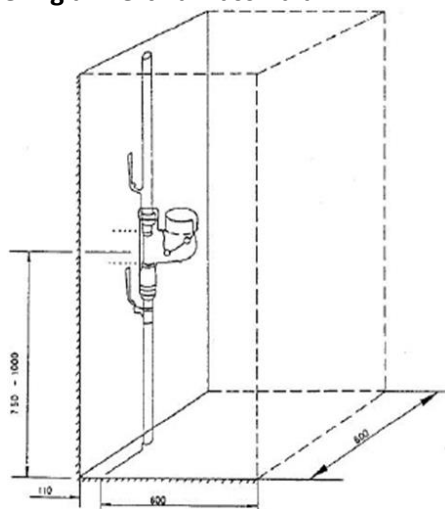
Konsollen må vera av type med fleksible koplingar med avstengingsventilar framfor og etter målaren. Konsolltype skal godkjennast av kommunen og vera tilpassa vassmålartypen som kommunen leverer.

Før vassmålaren skal det monterast Cim trippelventil EA/2 eller tilsvarende, som inneheld stoppekran, sil og tilbakeslagsventil jf. NS/EN 1717.

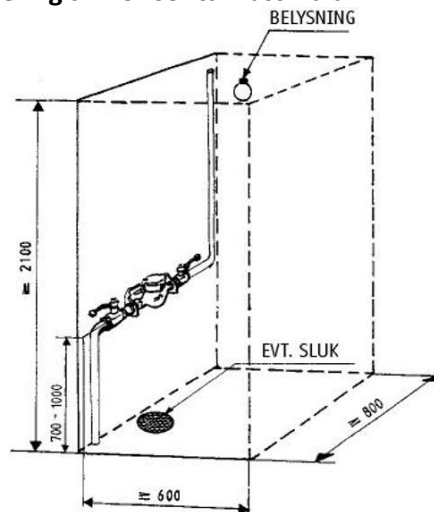
Eventuelle reduksjonsventilar, trykktankar, automatisk vasstoppeventil og anna skal normalt monterast etter vassmålarinstallasjonen.

Stoppekranane skal vera funksjonsdyktige og tette. Vassmålaren skal ikkje utsetjast for frost eller anna ytre påverknad, som kan skada målaren.

Plassering av vertikal vassmålar



Plassering av horisontal vassmålar





2.3 Vassmålarartypar

2.3.1 Vassmålar < Qn 2,5

Kommunen leverer alle vassmålarar til og med Qn 2,5.

På alle nye bygg skal det som regel brukast vassmålar Sensus 620 (volumetrisk ringstempelmålar) med byggelengd 190mm for vertikal og horisontal montering. Vertikal vassmålar Sensus 612 (volumetrisk ringstempelmålar) skal kun brukast der det tidlegare er montert konsoll for denne (byggelengde 105mm). Kommunen leverer og eiger sjølve målar.



Figur 1 Vassmålarinstallasjon, med tirrpepventil, sensus 620 vassmålar og kuleventil.

2.3.2 Vassmålar Qn 6

Det vert ikkje tillat bruk av Qn 6 for avgiftsmåling ved nyinstallasjon.

Der kapasitetsberekning tilseier bruk av Qn6 skal det brukast 2 stk. (eventuelt 3 stk.) Qn 2,5 montert i parallellkonsoll .



Figur 2 Vassmålar i paralellkonsoll



2.4 Større vassmålalar

Det skal vera kombinasjonsvassmålar og skal godkjennast av kommunen. Leverast og eigast av abonnenten. Vassmålaren må festast på justerbar støtte eller på annan godkjent måte som gjev tilfredsstillande stabilitet.



Figur 3 Døme stor vassmålar. Type flensemålar

2.5 Særskild løyve

Ved særskild søknad kan vassmålar av typen ResidaJet, Qn 1,5 i 110mm lengde godkjennast.

Dersom det er ynskjeleg med fjernavlesing av vassmålar, skal dette avtalast særskild med kommunen.

Ved tilknytning av vassmålar til byggeplass og anleggsbrakker skal det monterast vassmålar. I slie høve kan målar lånast midlertidig av kommunen.

2.6 Sprinkelanlegg og montering av vassmålar

Ved alle vassinntak knytt til Voss herad sitt leiingsnett er det krav om tilbakeslagssikring, Jf, NS/EN 1717. Vassforsyning til sprinkelanlegg skal ikkje gå gjennom vassmålar. Sprinklaranlegg skal handsamast i særskild søknad.

Sjå elles: handbok «Standard abonnementsvilkår», «tekniske og administrative bestemmelser» og «VA-Norm for Voss kommune/herad»