



*Rettleiar*  
*for*  
**VASSMÅLAR- INSTALLASJON**



## 1. Generelle reglar ved montering av vassmålår

### 1.1 Krav om montering og utskifting av vassmålår

”Forskrift om vass- og avløpsgebyr for Voss kommune ” regulerer kravet om montering av vassmålår. (Forskrifta er å finna på [www.voss.kommune.no](http://www.voss.kommune.no))

### 1.2 Melding om vassmålarinstallasjon

Installasjon av vassmålår skal meldast til kommunen på eige meldeskjema (*”Melding om montering/utskifting av vassmålår”*) frå godkjent utførande føretak. Arbeidet skal utførast i samsvar med kommunen sine retningsliner og kan ikkje setjast i gang før kommunen har godkjend søknaden. Utførande føretak skal syta for at røyrleggjar eller huseigar er til stades ved avtalt tidspunkt og at alt er tilrettelagt for kommunen sitt monteringsarbeid.

Vassmålaren skal plomberast av kommunen.

Ved inngått avtale med kommunen kan utførande føreta montering og plombering.

Abonntenen må ta kostnaden med ombygging/tilpassing av leidningane inkl. konsoll og naudsynt utstyr for å få sett inn ny vassmålår.

### 1.3 Berekning av målarstorleik

Det skal leggjast ved kapasitetsberekning og oversikt over tappepunkt for alle bygg unnateke einbustader/hytter. (Sjå vedlegg)

Utførande er ansvarleg for storleik på vassmålår

### 1.4 Fleire tilknytningar

Som hovudregel skal det installerast ein vassmålår pr hovudinntak. Dersom abonntenen ynskjer fleire målarar for å skilja ut særskilde kostnader, må abonntenen sjølv føreta installasjon og vedlikehald. Denne målararen skal berre brukast til internt bruk og er kommunen uvedkomande. Fordeling av vass- og kloakkavgift blant fleire leigetakarar hjå ein abonnent er kommunen uvedkomande.

For blokk eller rekkehus vil rettsobjektet vera avgjerande for antal vassmålårar. Dersom det td er eit burettslag som er eigar, skal bygningen sjåast på som eitt rettsobjekt og det skal installerast ein vassmålår (eller evt fleire i parallellkonsoll) ved hovudinntaket som kommunen bereknar avgiftene frå. For seksjonerte bygg skal det installerast ein vassmålår pr. seksjon. Dersom det ikkje teknisk lar seg gjera, kan hovudvassmålår monterast ved inntaket, før første koplingsleidning. Forutsetninga er då at fakturaen går til ein juridisk eining(les: seksjon) som vil vera ansvarleg for kommunale vass- og avløpsavgifter for alle seksjonane. Viser til §11 i Forskrift om vass-og avløpsgebyr for Voss kommune.

### 1.5 Anna

Røyrleggjarføretak med inngått avtale og rekvisisjon frå kommunen kan henta ut vassmålår frå lager hjå vår leverandør.

Evt. spørsmål kan rettast til Tekniske tenester, driftsavdelinga

Tlf. 56519400

## 2. Tekniske krav ved installasjon av vassmålår

### 2.1 Plassering

Vassmålaren skal plasserast inne i bygning så nær innføringa som mogeleg, *og før fyrste koplingsleidning*. Utførande føretak er ansvarleg og har plikt til å undersøkja om det er stikk eller forgreiningar før vassmålår.

Det må vera sluk i rom med vassmålår frå og med innlegg større enn 50 mm . Ved innlegg mindre enn 50 mm må vegger og golv tola vassøl. Vassmålaren skal alltid vera tilgjengeleg for kontroll av kommunen, med tilstrekkeleg fri plass for skifting og avlesing. Tilkomst til målararen og området rundt skal vera ryddig og godt opplyst. Målaren skal ikkje byggast inn.

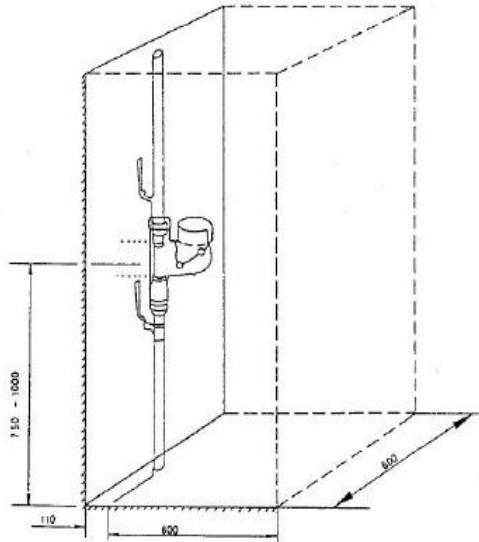
### 2.2 Konsoll / utstyr

Vassmålaren skal monterast i godkjent konsoll. Konsollen skal festast til vegg, eller anna eigna bygningskonstruksjon, slik at målarens tyngde ikkje kan skada eller deformera vassleidningen. Dette gjeld uavhengig om det monterast ein enkel målar eller om det monterast fleire målarar i ein parallellkopling. Konsollen må vera av type med fleksible kuplingar med avstengningsventilar framfor og etter målaren. Konsolltype skal godkjennast av kommunen/ vera tilpassa vassmålartypen som kommunen leverer.

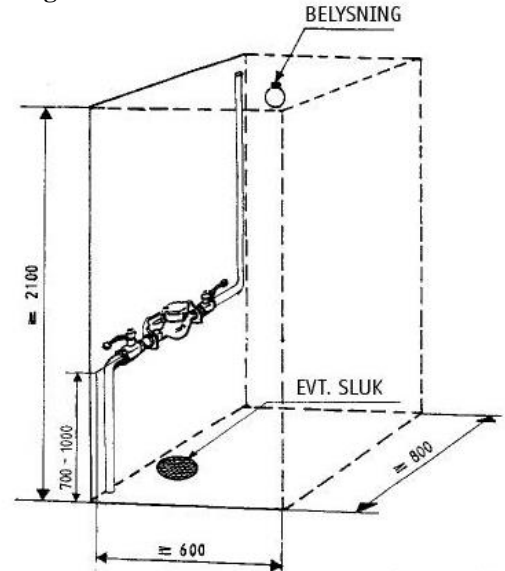
Før vassmålaren skal det monterast filter (sil). Der det skal monterast tilbakeslagssikring ihht NS-EN 1717 skal denne plasserast etter vassmålarkonsollen. Ved bruk av innstikkstilbakeslagsventil i vassmålar skal dette merkast på installasjonen.

Eventuelle reduksjonsventilar skal normalt monterast før vassmålarinstallasjonen og skal då vera plombert. Stoppekranane skal vera funksjonsdyktige og tette. Vassmålaren må ikkje utsetjast for frost eller anna ytre påvirkning som kan skada målaren.

**Plassering av vertikal målar**



**Plassering av horisontal vassmålar**



## 2.3 Vassmålararter

### Vassmålar Qn 2,5

Kommunen leverer berre Qn 2,5

På alle nye bygg skal det brukast vassmålar Sensus 620 (volumetrisk ringstempel målar) med byggelengd 190mm for vertikal og horisontal montering. Vertikal vassmålar Sensus 612 (volumetrisk ringstempel målar) skal kun brukast der det tidlegare er montert konsoll for denne (byggelengde 105mm) eller pga plassmangel. Kommunen leverer og eig sjølve målaren.



Standard Qn2,5 husvassmålar



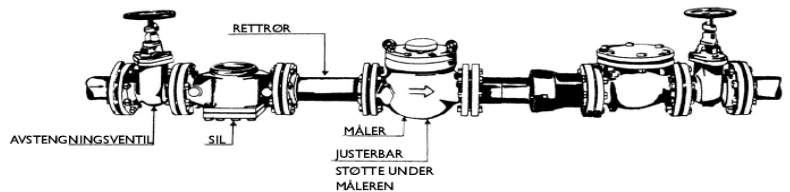
### Vassmålar Qn 6

Det vert ikkje tillete bruk av Qn 6 for avgiftsmåling ved nyinstallasjon.

Der kapasitetsberekning tilseier bruk av Qn6 skal det brukast 2 stk (evnt 3 stk) Qn 2,5 montert i parallellkonsoll.

### **2.4 Større vassmålarar**

Større vassmålarar skal berre brukast etter avtale med kommunen. Typen skal godkjennast av kommunen. Leverast og eigast av abonnenten. Vassmålaren må festast på justerbar støtte eller på annan godkjent måte som gjev tilfredsstillande stabilitet.



Eks. montering av flensemålar

### **2.5 Sprinkelanlegg og montering av vassmålar**

Ved montering av sprinkelanlegg er det krav om tilbakeslagsikring, jf. NS/EN 1717. Vassforsyning til sprinkelanlegg skal ikkje gå gjennom vassmålar og det skal ikkje ha forgreiningar til anna føremål.

Det er ikkje tillete å leggja jernrør eller galvaniserte rør fram til vassmålaren. Viser til gjeldande VA-norm i Voss kommune.

### **2.6 Krav til rettstrekk**

Minimum rett røyrstrekk framom målar, etter ventilar, filter, overgangsfleisar, T - stykker, kryss eller andre turbulensskapande røyrdeler, må vera montert i flg. leverandørens monteringsstilvising.

Det skal alltid nyttast innbyggingstykke (glidemuffe) framfor vassmålaren.

### **2.7 Vassmålar plassert i kum**

Vassmålere plassert i kum vert ikkje tilrådd.

Dersom vassmålaren vert plassert i kum skal kummen vera lett tilgjengeleg slik at ein kan føreta inspeksjon og vedlikehald av vassmålaren. Det tillatast difor ikkje andre installasjonar i kummen. Det er viktig at det vert gjort tiltak slik at vassmålaren ikkje vert skada av frost.

Utvendig vassmålarkum bør vera minst 1000 mm i diameter. Det skal alltid vera støypt botn. Kummen skal vera drenert.

Ved kummer djupare enn 3,8 meter skal det byggjast inn mellomdekke. Viser elles til "Standard reglementsvilkår for vatn og avløp".

## VEDLEGG

Fyll ut antal tappestader i tabellen under:  
( Gjeld alle bygg unnateke vanleg bustadhus/hytter)

GNR: \_\_\_\_\_ BNR: \_\_\_\_\_

<b>Utstyr/ tappestad.</b>	<b>Antall/ stk.</b>
Drikkefontene	
Klosett (sisterne)	
Servantbatteri.	
Bidetbatteri	
Tappeventil, slangekrane,( innendørs)	
Oppvaskbatteri	
Dusjbatteri	
Batteri til utslagsvask/ vaskekar	
Vaskemaskin til husholdning	
Oppvaskmaskin til husholdning	
Vaskemaskin industri	
Vaskekar/utslagsvask	
Badebatteri	
Badebatteri påmontert v.v beholder	
Spyleventil for urinaler	
Vassutkastar/ hagevatningskrane	
Spyleventil for WC	
Brannslange	